

# WISE-контроллеры с поддержкой PoE и плат расширения ввода-вывода ICP DAS WISE-7901, WISE-7901D

## Технические характеристики

Архангельск (8182)63-90-72	Ижевск (3412)26-03-58	Магнитогорск (3519)55-03-13	Пермь (342)205-81-47	Сургут (3462)77-98-35
Астана (7172)727-132	Иркутск (395)279-98-46	Москва (495)268-04-70	Ростов-на-Дону (863)308-18-15	Тверь (4822)63-31-35
Астрахань (8512)99-46-04	Казань (843)206-01-48	Мурманск (8152)59-64-93	Рязань (4912)46-61-64	Томск (3822)98-41-53
Барнаул (3852)73-04-60	Калининград (4012)72-03-81	Набережные Челны (8552)20-53-41	Самара (846)206-03-16	Тула (4872)74-02-29
Белгород (4722)40-23-64	Калуга (4842)92-23-67	Нижний Новгород (831)429-08-12	Санкт-Петербург (812)309-46-40	Тюмень (3452)66-21-18
Брянск (4832)59-03-52	Кемерово (3842)65-04-62	Новокузнецк (3843)20-46-81	Саратов (845)249-38-78	Ульяновск (8422)24-23-59
Владивосток (423)249-28-31	Киров (8332)68-02-04	Новосибирск (383)227-86-73	Севастополь (8692)22-31-93	Уфа (347)229-48-12
Волгоград (844)278-03-48	Краснодар (861)203-40-90	Омск (3812)21-46-40	Симферополь (3652)67-13-56	Хабаровск (4212)92-98-04
Вологда (8172)26-41-59	Красноярск (391)204-63-61	Орел (4862)44-53-42	Смоленск (4812)29-41-54	Челябинск (351)202-03-61
Воронеж (473)204-51-73	Курск (4712)77-13-04	Оренбург (3532)37-68-04	Сочи (862)225-72-31	Череповец (8202)49-02-64
Екатеринбург (343)384-55-89	Липецк (4742)52-20-81	Пенза (8412)22-31-16	Ставрополь (8652)20-65-13	Ярославль (4852)69-52-93
Иваново (4932)77-34-06	Киргизия (996)312-96-26-47	Россия (495)268-04-70	Казахстан (772)734-952-31	



## WISE-7901/WISE-7901D

Контроллер WISE с поддержкой PoE и плат расширения ввода-вывода

### Характеристики

- Встроенный Web-сервер для установки правил с ветвлением
- Встроенный механизм выполнения правил с ветвлением для логических операций
- Отсутствует необходимость в программировании. Щелкните мышкой и готово!
- Поддержка операций ввода-вывода, счетчика, таймера, E-mail, набора параметров
- Протокол Modbus TCP для бесшовной интеграции SCADA-системы
- Протокол PoE (Power over Ethernet), совместимый со стандартом IEEE 802.3af
- 10/100 Base-TX Ethernet-порт
- Шина расширения ввода-вывода
- Поддержка плат X-Board дискретного ввода/дискретного вывода: X107, X109, X110, X111
- Поддержка многофункциональных плат X-Board: X202, X203, X303, X304, X305, X308, X310, X324



### Введение

WISE (Web Inside, Smart Engine) – это серия изделий, разработанная ICP DAS, функционирующая в качестве устройств управления и мониторинга в различных промышленных областях. WISE предлагает дружелюбный и интуитивно понятный WEB-интерфейс, позволяющий пользователям реализовывать управляющую логику с ветвлением на контроллерах всего лишь с помощью нескольких щелчков мыши; нет необходимости в программировании. Благодаря своим мощным и легким в использовании характеристикам это максимально упростит ваше обучение, сократить время вывода нового изделия на рынок, эффективно снизит энергозатраты и стоимость разработки системы.

WISE-7901 соответствует спецификации IEEE 802.3af (классификация, класс 1) протокола Power over Ethernet (PoE). Он дает возможность получать питание по сети поддерживаемой PoE через Ethernet-пару (Ethernet-кабель категории 5). Эта характеристика обеспечивает большую гибкость и более высокую эффективность, упрощая таким образом дизайн системы, сохраняя пространство, уменьшая количество кабелей и устраняя необходимость в выделенных электрических розетках. Тем временем, в среде, не поддерживающей PoE, WISE-7901 по-прежнему сможет получать питание от дополнительных источников питания, таких как адаптеры переменного тока или батареи.

Данный модуль WISE-7901 поддерживает протокол Modbus TCP для бесшовной интеграции со SCADA-системой. Он имеет шину расширения ввода-вывода для поддержки различных функций ввода-вывода, таких как дискретный ввод, дискретный вывод, аналоговый ввод, аналоговый вывод через установленную плату X-Board.

### Спецификация системы

Модели	WISE-7901	WISE-7901D
<b>Система</b>		
Процессор	16-разрядный процессор	
SRAM	512 Кб	
Флэш-память	512 Кб	
EEPROM	16 Кб	
Энергонезависимое ОЗУ	31 байт	
ОС	MiniOS7	
RTC ( часы реального времени)	Поддерживает секунды, минуты, часы, даты недели, месяцы, годы	
64-разрядный серийный номер	Есть	
Сторожевой таймер	Есть	
<b>Коммуникация</b>		
Ethernet	RJ-45 x 1, 10/100 Base-TX (Автоматическое определение скорости, Auto MDI/MDI-X, LED-индикаторы).	
COM 1	Зарезервирован	
COM 2	Зарезервирован	
<b>LED-индикаторы</b>		
Системный LED	Есть (красный)	
LED-дисплей	-	5-цифровой 7-сегментный LED-дисплей
Специальный индикатор	LED-индикатор PoE (зеленый)	
<b>Расширение аппаратного обеспечения</b>		
Шина расширения ввода-вывода	Есть	
<b>Требования к электропитанию</b>		
Защита	Защита от обратной полярности питания	
Заземление корпуса	Есть (для защиты от электростатического разряда)	
Питание	12 ~ +48 В DC	
Power over Ethernet (PoE)	IEEE 802.3af, Класс 1	
Потребляемая мощность	1,5 Вт	2,5 Вт
<b>Габариты</b>		
Габаритные размеры (Ш x В x Г):	72 мм x 123 мм x 35 мм	
Монтаж	DIN-рейка или настенное крепление	
<b>Условия эксплуатации</b>		
Рабочая температура	-25 °C ~ +75 °C	
Температура хранения	-40 °C ~ +80 °C	
Влажность	5 ~ 90% RH, без конденсата	

## ■ Спецификация программного обеспечения

Функции	
WEB-интерфейс конфигурации правил	Доступ к Web-серверу на контроллерах WISE для редакции и загрузки логических правил через Web-браузер.
36 логических правил с ветвлением	3 условия "IF" с операторами AND и OR; 3 действия THEN и 3 действия ELSE
48 внутренних регистров	Содержат временные переменные и данные считывания/записи, передающиеся через Modbus/TCP
12 таймеров	Функции задержки/расчета времени
12 расписаний	Установка запланированных задач.
12 E-mail-сообщений	Отсылка E-mail-сообщений определенным получателям E-mail
12 CGI-команд	Отсылка определенных CGI-команд.
12 наборов параметров.	Установка групп действий "THEN/ELSE"
8 удаленных P2P-модулей	Установка информации подключения к удаленным WISE-модулям.
Протокол Modbus TCP	Управление и мониторинг каналов ввода-вывода и состояния системы контроллеров с помощью SCADA-системы в режиме реального времени.

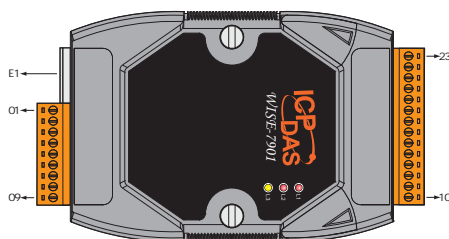
Условия "IF"	
Канал дискретного ввода	ВКЛ, ВЫКЛ, ВКЛ в ВЫКЛ, ВЫКЛ в ВКЛ, Изменение
Канал аналогового вывода	=, >, <, >=, <= (значение)
Внутренний регистр	
Счетчик дискретного ввода	=, >, <, >=, <= (значение), изменение
Счетчик дискретного вывода	
Таймер	Таймаут, не таймаут
График	В диапазоне, вне диапазона
P2P	Дискретный вход, аналоговый вход, Счетчик дискретного входа, счетчик дискретного выхода, поиск информации
Статус правила	Включен, выключен



Действия THEN/ELSE	
Канал дискретного вывода	ВКЛ, ВЫКЛ, импульсный выход
Канал аналогового вывода	Изменение значения
Внутренний регистр	
Счетчик дискретного ввода	Перезагрузка
Счетчик дискретного вывода	
Таймер	Старт, сброс
График	Включен, выключен
E-mail	
CGI-команды	Отсылка
Набор параметров	Выполнение
P2P	Дискретный выход (Вкл/Выкл), аналоговый выход, поиск информации
Статус правила	Включен, выключен

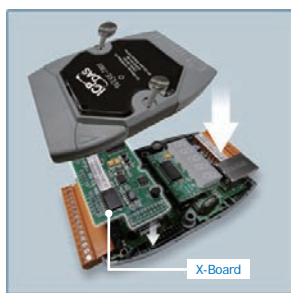
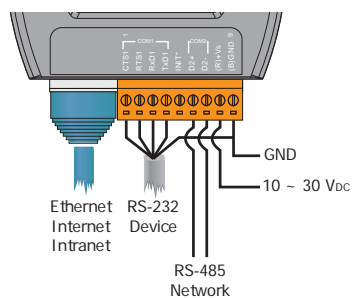
## ■ Разводка контактов

№ терминала	Разводка контактов
E1	
COM1	01 CTS1
	02 RTS1
	03 RxD1
	04 TxD1
05	INIT*
COM2	06 D2+
	07 D2-
	08 (R)+Vs
	09 (B)GND

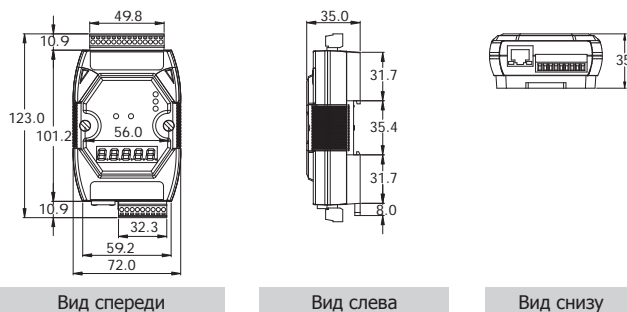


№ терминала	Разводка контактов
23	-
22	-
21	-
20	-
19	-
18	-
17	-
16	-
15	-
14	-
13	-
12	-
11	-
10	-

## ■ Подключение и установка платы



## ■ Габаритные размеры (Единицы измерения: мм)



## ■ Сведения по оформлению заказов

WISE-7901	Контроллер WISE с поддержкой PoE и плат расширения ввода-вывода (RoHS)
WISE-7901D	Контроллер WISE с поддержкой PoE и плат расширения ввода-вывода с LED-дисплеем (RoHS)

## ■ Комплектующие

GPSU06U-6	Источник питания 24V/0,25A 6 Вт
MDR-20-24	Источник питания 24 В/1А, 24 Вт с креплением на DIN-рейке
NS-205 CR	Неуправляемый 5-портовый промышленный Ethernet-коммутатор (RoHS)
NS-205PSE CR	Неуправляемый 5-портовый промышленный Ethernet-коммутатор PoE (RoHS)
Платы расширения ввода-вывода	Другие дополнительные платы расширения: X107, X109, X110, X111, X202, X203, X303, X304, X305, X308, X310, X324

<b>Архангельск</b> (8182)63-90-72	<b>Ижевск</b> (3412)26-03-58	<b>Магнитогорск</b> (3519)55-03-13	<b>Пермь</b> (342)205-81-47	<b>Сургут</b> (3462)77-98-35
<b>Астана</b> (7172)727-132	<b>Иркутск</b> (395)279-98-46	<b>Москва</b> (495)268-04-70	<b>Ростов-на-Дону</b> (863)308-18-15	<b>Тверь</b> (4822)63-31-35
<b>Астрахань</b> (8512)99-46-04	<b>Казань</b> (843)206-01-48	<b>Мурманск</b> (8152)59-64-93	<b>Рязань</b> (4912)46-61-64	<b>Томск</b> (3822)98-41-53
<b>Барнаул</b> (3852)73-04-60	<b>Калининград</b> (4012)72-03-81	<b>Набережные Челны</b> (8552)20-53-41	<b>Самара</b> (846)206-03-16	<b>Тула</b> (4872)74-02-29
<b>Белгород</b> (4722)40-23-64	<b>Калуга</b> (4842)92-23-67	<b>Нижний Новгород</b> (831)429-08-12	<b>Санкт-Петербург</b> (812)309-46-40	<b>Тюмень</b> (3452)66-21-18
<b>Брянск</b> (4832)59-03-52	<b>Кемерово</b> (3842)65-04-62	<b>Новокузнецк</b> (3843)20-46-81	<b>Саратов</b> (845)249-38-78	<b>Ульяновск</b> (8422)24-23-59
<b>Владивосток</b> (423)249-28-31	<b>Киров</b> (8332)68-02-04	<b>Новосибирск</b> (383)227-86-73	<b>Севастополь</b> (8692)22-31-93	<b>Уфа</b> (347)229-48-12
<b>Волгоград</b> (844)278-03-48	<b>Краснодар</b> (861)203-40-90	<b>Омск</b> (3812)21-46-40	<b>Симферополь</b> (3652)67-13-56	<b>Хабаровск</b> (4212)92-98-04
<b>Вологда</b> (8172)26-41-59	<b>Красноярск</b> (391)204-63-61	<b>Орел</b> (4862)44-53-42	<b>Смоленск</b> (4812)29-41-54	<b>Челябинск</b> (351)202-03-61
<b>Воронеж</b> (473)204-51-73	<b>Курск</b> (4712)77-13-04	<b>Оренбург</b> (3532)37-68-04	<b>Сочи</b> (862)225-72-31	<b>Череповец</b> (8202)49-02-64
<b>Екатеринбург</b> (343)384-55-89	<b>Липецк</b> (4742)52-20-81	<b>Пенза</b> (8412)22-31-16	<b>Ставрополь</b> (8652)20-65-13	<b>Ярославль</b> (4852)69-52-93
<b>Иваново</b> (4932)77-34-06	<b>Киргизия</b> (996)312-96-26-47	<b>Россия</b> (495)268-04-70	<b>Казахстан</b> (772)734-952-31	