

WISE-контроллеры с SMS-модулем, 3 дискретными входами, 3 дискретными выходами и 8 аналоговыми входами ICP DAS WISE-4000, WISE-4000D

Технические характеристики

Архангельск (8182)63-90-72	Ижевск (3412)26-03-58	Магнитогорск (3519)55-03-13	Пермь (342)205-81-47	Сургут (3462)77-98-35
Астана (7172)727-132	Иркутск (395)279-98-46	Москва (495)268-04-70	Ростов-на-Дону (863)308-18-15	Тверь (4822)63-31-35
Астрахань (8512)99-46-04	Казань (843)206-01-48	Мурманск (8152)59-64-93	Рязань (4912)46-61-64	Томск (3822)98-41-53
Барнаул (3852)73-04-60	Калининград (4012)72-03-81	Набережные Челны (8552)20-53-41	Самара (846)206-03-16	Тула (4872)74-02-29
Белгород (4722)40-23-64	Калуга (4842)92-23-67	Нижний Новгород (831)429-08-12	Санкт-Петербург (812)309-46-40	Тюмень (3452)66-21-18
Брянск (4832)59-03-52	Кемерово (3842)65-04-62	Новокузнецк (3843)20-46-81	Саратов (845)249-38-78	Ульяновск (8422)24-23-59
Владивосток (423)249-28-31	Киров (8332)68-02-04	Новосибирск (383)227-86-73	Севастополь (8692)22-31-93	Уфа (347)229-48-12
Волгоград (844)278-03-48	Краснодар (861)203-40-90	Омск (3812)21-46-40	Симферополь (3652)67-13-56	Хабаровск (4212)92-98-04
Вологда (8172)26-41-59	Красноярск (391)204-63-61	Орел (4862)44-53-42	Смоленск (4812)29-41-54	Челябинск (351)202-03-61
Воронеж (473)204-51-73	Курск (4712)77-13-04	Оренбург (3532)37-68-04	Сочи (862)225-72-31	Череповец (8202)49-02-64
Екатеринбург (343)384-55-89	Липецк (4742)52-20-81	Пенза (8412)22-31-16	Ставрополь (8652)20-65-13	Ярославль (4852)69-52-93
Иваново (4932)77-34-06	Киргизия (996)312-96-26-47	Россия (495)268-04-70	Казахстан (772)734-952-31	



Характеристики

- Встроенный Web-сервер для установки правил с ветвлением
- Встроенный механизм выполнения правил с ветвлением для логических операций
- Отсутствует необходимость в программировании
- Поддержка операций ввода-вывода, счетчика, таймера
- Протокол Modbus TCP для бесшовной интеграции со SCADA-системой
- 10/100 Base-TX Ethernet-порт
- Поддерживает SMS (GSM): четырехдиапазонный 850/900/1800/1900 МГц
- Ввод-вывод: 3 канала дискретного входа, 3 канала дискретного выхода, 8 каналов аналогового входа
- LCM-дисплей разрешением 128x64 точки (применимо только к контроллеру WISE-4000D)



Введение

WISE (Web Inside, Smart Engine) – это серия изделий, разработанная ICP DAS, функционирующая в качестве устройств управления и мониторинга в различных промышленных областях. WISE предлагает дружелюбный и интуитивно понятный WEB-интерфейс, позволяющий пользователям реализовывать управляющую логику с ветвлением на контроллерах всего лишь с помощью нескольких щелчков мыши; нет необходимости в программировании. Благодаря своим мощным и легким в использовании характеристикам это максимально упростит ваше обучение, сократит время вывода нового изделия на рынок, эффективно снизит энергозатраты и стоимость разработки системы.

WISE-4000 – это контроллер, являющийся идеальным решением для мониторинга промышленного оборудования и мониторинга состояния окружающей среды в режиме реального времени. Он поддерживает передачу информации о состояниях каналов через Ethernet-интерфейс. Контроллер WISE-4000 поддерживает протокол Modbus TCP, который позволяет интегрироваться со SCADA-системой. Он оснащен 3 дискретными входами, 3 дискретными выходами и 8 аналоговыми входами. Также WISE-4000 имеет функцию отсылки SMS-сообщений для сигнализации. Помимо механизма выполнения правил с ветвлением, WISE-4000 также имеет другие функции, такие как поддержка расписания, отсылка SMS, отсылка E-mail, таймер и каналы ввода-вывода для использования в различных промышленных областях.

Спецификация системы

Модель	WISE-4000	WISE-4000D
Система		
Процессор	16-разрядный процессор	
SRAM	512 Кб	
Флэш-память	512 Кб	
EEPROM	16 Кб	
Энергонезависимое ОЗУ	31 байт	
RTC (часы реального времени)	RTC поддерживает секунды, минуты, часы, даты недели/месяца; месяцы и годы, действительные от 1980 до 2079	
Коммуникация		
COM-порты	Зарезервирован	
Ethernet-порт	10/100 Base-TX Ethernet-контроллер	
Функция SMS		
Частотный диапазон	Четырехдиапазонный 850/900/1800/1900 МГц	
Режим	Текст и Unicode	
LCD-интерфейс		
Общая информация	Эффективная площадь дисплея	80,61 мм x 14,37 мм (Ш x В)
	Габаритные размеры модуля	93 мм x 70 мм x 1,6 мм (Ш x В x Т)
Срок эксплуатации	-	Ожидаемый срок эксплуатации более чем 100 000 часов при нормальной эксплуатации
LED-индикаторы		
Система	Красный	
Требования к электропитанию		
Защита от обратной полярности	Есть	
Заземление корпуса	Защита от электростатического разряда, импульсных помех, скачков напряжения, высокого напряжения	
Питание	15 Вт; Нерегулируемый +10 BDC ~ +30 BDC	
Потребляемая мощность	В режиме ожидания: 75 мА при 24 BDC Канал передачи данных: 150 ~ 400 мА (пиковый) при 24 BDC	
Габариты		
Габаритные размеры (Ш x В x Т):	33 мм x 142 мм x 168 мм	
Монтаж	DIN-рейка или настенное крепление	
Условия эксплуатации		
Рабочая температура	-20 °C ~ +70 °C	-15 °C ~ +55 °C
Температура хранения	-40 °C ~ +80 °C	-20 °C ~ +70 °C
Влажность	5 ~ 90% RH, без конденсата	

Спецификация ввода-вывода

Аналоговый вход		
Входные каналы	8	
Входной диапазон/тип	0~20 mA	
Разрешение	12-разрядное	
Частота выборки	1 КГц максимум (считывается один канал)	
Точность	±2 младших значащих бита (+/-0,0097 mA)	
Дискретный вход		
Входные каналы	3	
Тип входа	Источник (сухой), общее заземление	
Логическая 1	+3,5 BDC ~ +30 BDC	
Логический 0	1 BDC максимум	
Изоляция	Нет	
Счетчики	Максимальное кол-во считываний	65535 (16-разрядных)
	Максимальная частота на входе	50 Гц
	Максимальная ширина импульса	10 мс
Дискретный выход		
Выходные каналы	3	
Тип выхода	Открытый коллектор (приемник/NPN)	
Напряжение на нагрузке	+30 DDC максимум	
Ток нагрузки	100 mA максимум	
Изоляция	Нет	
Счетчики	Максимальное кол-во считываний	65535 (16-разрядных)
	Максимальная частота на входе	50 КГц
	Максимальная ширина импульса	10 мс

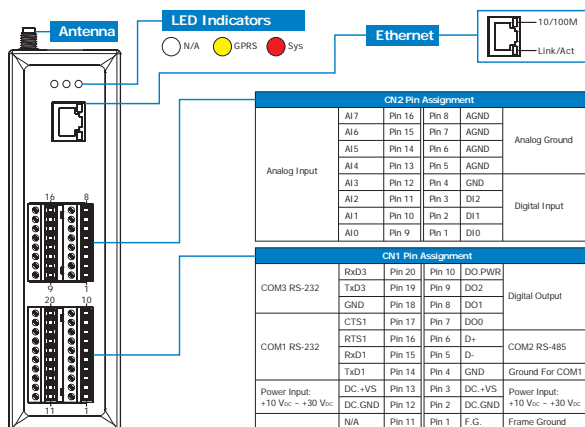
■ Спецификация программного обеспечения

Функции	
WEB-интерфейс конфигурации правил	Доступ к Web-серверу на контроллерах WISE для редакции и загрузки логических правил через Web-браузер.
36 логических правил с ветвлением	3 условия "IF" с операторами AND и OR; 3 действия THEN и 3 действия ELSE
48 внутренних регистров	Содержит временные переменные и данные считывания/записи, передающиеся через Modbus/TCP
12 таймеров	Функции задержки/расчета времени
12 расписаний	Установка запланированных задач.
12 SMS-сообщений	Отсылка SMS на predetermined номера мобильных телефонов.
12 E-mail-сообщений	Отсылка E-mail-сообщений predetermined получателям E-mail
12 CGI-команд	Отсылка predetermined CGI-команд.
12 наборов параметров.	Установка групп действий "THEN/ELSE"
8 удаленных P2P-модулей	Установка информации подключения к удаленным WISE-модулям.
Протокол Modbus TCP	Управление и мониторинг каналов ввода-вывода и состояния системы контроллеров с помощью SCADA-системы в режиме реального времени.

Условия "IF"		Действия THEN/ELSE	
Канал дискретного ввода	ВКЛ, ВыКЛ, ВКЛ в ВыКЛ, ВыКЛ в ВКЛ, Изменение	Канал дискретного вывода	ВКЛ, ВыКЛ, импульсный выход
Канал аналогового ввода	=, >, <, >=, <= (значение)	Внутренний регистр	Изменение значения
Внутренний регистр		Счетчик дискретного ввода	Перезагрузка
Счетчик дискретного ввода	=, >, <, >=, <= (значение), изменение	Счетчик дискретного вывода	
Таймер	Таймаут, не таймаут	Таймер	Старт, сброс
График	В диапазоне, вне диапазона	Расписание	
P2P	Дискретный вход, аналоговый вход, Счетчик дискретного выхода, поиск информации	рассылки SMS, Email	Отсылка
Статус правила	Включен, выключен	CGI-команды	
		Набор параметров	Выполнение
		P2P	Дискретный выход (ВКЛ/ВыКЛ), Аналоговый выход
		статус правила поиска информации	Включен, Выключен



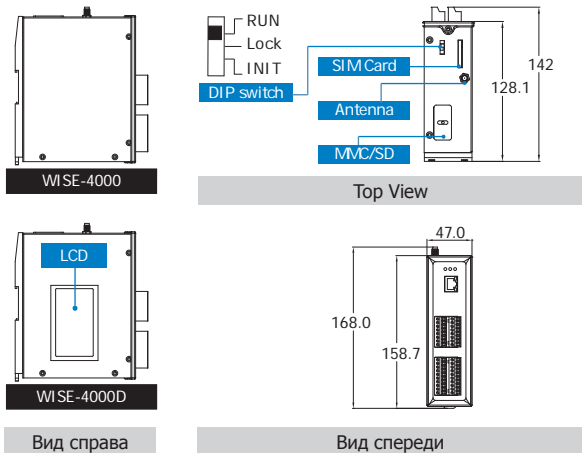
■ Разводка контактов



■ Подключение

Соединение проводов дискретного входа		
Тип ввода	Значение дискретного входа как 0	Значение дискретного входа как 1
Релейный контакт	Реле включено 	Реле выключено
Логика TTL/CMOS	Напряжение < 1 В 	Напряжение > 3,5 В
Открытый коллектор	Открытый коллектор включен 	Открытый коллектор выключен

■ Габаритные размеры (мм)



■ Соединения проводов дискретного выхода

Соединения проводов дискретного выхода		
Тип выхода	Значение дискретного выхода как 0	Значение дискретного выхода как 1
Приводное реле	Реле включено 	Реле выключено
Сопrotивление Загрузка		

■ Соединение проводов входа тока

Соединение проводов входа тока	
Тип ввода	

■ Сведения по оформлению заказов

WISE-4000	Контроллер WISE с SMS-модулем, 3 дискретными входами, 3 дискретными выходами и 8 аналоговыми входами (RoHS)
WISE-4000D	Контроллер WISE с SMS-модулем, 3 дискретными входами, 3 дискретными выходами и 8 аналоговыми входами и LCD-дисплеем (RoHS)

■ Комплектующие

ANT-421-01	Внешняя GPRS/GSM-антенна с кабелем длиной 3 м
------------	---

Архангельск (8182)63-90-72	Ижевск (3412)26-03-58	Магнитогорск (3519)55-03-13	Пермь (342)205-81-47	Сургут (3462)77-98-35
Астана (7172)727-132	Иркутск (395)279-98-46	Москва (495)268-04-70	Ростов-на-Дону (863)308-18-15	Тверь (4822)63-31-35
Астрахань (8512)99-46-04	Казань (843)206-01-48	Мурманск (8152)59-64-93	Рязань (4912)46-61-64	Томск (3822)98-41-53
Барнаул (3852)73-04-60	Калининград (4012)72-03-81	Набережные Челны (8552)20-53-41	Самара (846)206-03-16	Тула (4872)74-02-29
Белгород (4722)40-23-64	Калуга (4842)92-23-67	Нижний Новгород (831)429-08-12	Санкт-Петербург (812)309-46-40	Тюмень (3452)66-21-18
Брянск (4832)59-03-52	Кемерово (3842)65-04-62	Новокузнецк (3843)20-46-81	Саратов (845)249-38-78	Ульяновск (8422)24-23-59
Владивосток (423)249-28-31	Киров (8332)68-02-04	Новосибирск (383)227-86-73	Севастополь (8692)22-31-93	Уфа (347)229-48-12
Волгоград (844)278-03-48	Краснодар (861)203-40-90	Омск (3812)21-46-40	Симферополь (3652)67-13-56	Хабаровск (4212)92-98-04
Вологда (8172)26-41-59	Красноярск (391)204-63-61	Орел (4862)44-53-42	Смоленск (4812)29-41-54	Челябинск (351)202-03-61
Воронеж (473)204-51-73	Курск (4712)77-13-04	Оренбург (3532)37-68-04	Сочи (862)225-72-31	Череповец (8202)49-02-64
Екатеринбург (343)384-55-89	Липецк (4742)52-20-81	Пенза (8412)22-31-16	Ставрополь (8652)20-65-13	Ярославль (4852)69-52-93
Иваново (4932)77-34-06	Киргизия (996)312-96-26-47	Россия (495)268-04-70	Казахстан (772)734-952-31	