

# Модули серий ICP DAS PEE-7060, PEE-7060-48V

## Технические характеристики

Архангельск (8182)63-90-72  
Астана (7172)727-132  
Астрахань (8512)99-46-04  
Барнаул (3852)73-04-60  
Белгород (4722)40-23-64  
Брянск (4832)59-03-52  
Владивосток (423)249-28-31  
Волгоград (844)278-03-48  
Вологда (8172)26-41-59  
Воронеж (473)204-51-73  
Екатеринбург (343)384-55-89  
Иваново (4932)77-34-06

Ижевск (3412)26-03-58  
Иркутск (395)279-98-46  
Казань (843)206-01-48  
Калининград (4012)72-03-81  
Калуга (4842)92-23-67  
Кемерово (3842)65-04-62  
Киров (8332)68-02-04  
Краснодар (861)203-40-90  
Красноярск (391)204-63-61  
Курск (4712)77-13-04  
Липецк (4742)52-20-81  
Киргизия (996)312-96-26-47

Магнитогорск (3519)55-03-13  
Москва (495)268-04-70  
Мурманск (8152)59-64-93  
Набережные Челны (8552)20-53-41  
Нижний Новгород (831)429-08-12  
Новокузнецк (3843)20-46-81  
Новосибирск (383)227-86-73  
Омск (3812)21-46-40  
Орел (4862)44-53-42  
Оренбург (3532)37-68-04  
Пенза (8412)22-31-16  
Россия (495)268-04-70

Пермь (342)205-81-47  
Ростов-на-Дону (863)308-18-15  
Рязань (4912)46-61-64  
Самара (846)206-03-16  
Санкт-Петербург (812)309-46-40  
Саратов (845)249-38-78  
Севастополь (8692)22-31-93  
Симферополь (3652)67-13-56  
Смоленск (4812)29-41-54  
Сочи (862)225-72-31  
Ставрополь (8652)20-65-13  
Казахстан (772)734-952-31

Сургут (3462)77-98-35  
Тверь (4822)63-31-35  
Томск (3822)98-41-53  
Тула (4872)74-02-29  
Тюмень (3452)66-21-18  
Ульяновск (8422)24-23-59  
Уфа (347)229-48-12  
Хабаровск (4212)92-98-04  
Челябинск (351)202-03-61  
Череповец (8202)49-02-64  
Ярославль (4852)69-52-93



## PEE-7060 PEE-7060-48V

Модуль 6-канального релейного вывода и 6-канального дискретного ввода

### Характеристики

- Встроенный Web-сервер
- Web HMI
- Поддержка протоколов Modbus TCP и Modbus UDP
- Безопасность коммуникации
- Двойной сторожевой таймер
- Два Ethernet-порта
- Встроенный PoE-разветвитель
- Широкий диапазон рабочих температур: - 25 ~ + 75°C
- Парное подключение ввода-вывода
- Встроенный ввод-вывод
  - Дискретный вход/счетчик: 6 каналов
  - Силовое реле: 6 каналов



### Введение

Модуль PEE-7060/PET-7060-48V имеет 6 каналов дискретного ввода типа с внешним питанием или сухой контакт и 6 электромеханических реле формы А. Он оснащен оптической изоляцией в 3000 Brms для защиты от динамического перенапряжения и не имеет межканальной изоляции. Каждый канал входа может быть использован в качестве 32-разрядного счетчика. Установка значения выхода по включению питания и безопасного значения на выходе реле производится программно.

Модуль оснащен двумя Ethernet-портами, что позволяет модулям PEE-7060/PEE-7060-48V последовательно подключиться друг к другу или к другим Ethernet-устройствам. Пользователи могут легко снизить количество кабелей и сэкономить пространство для установки.

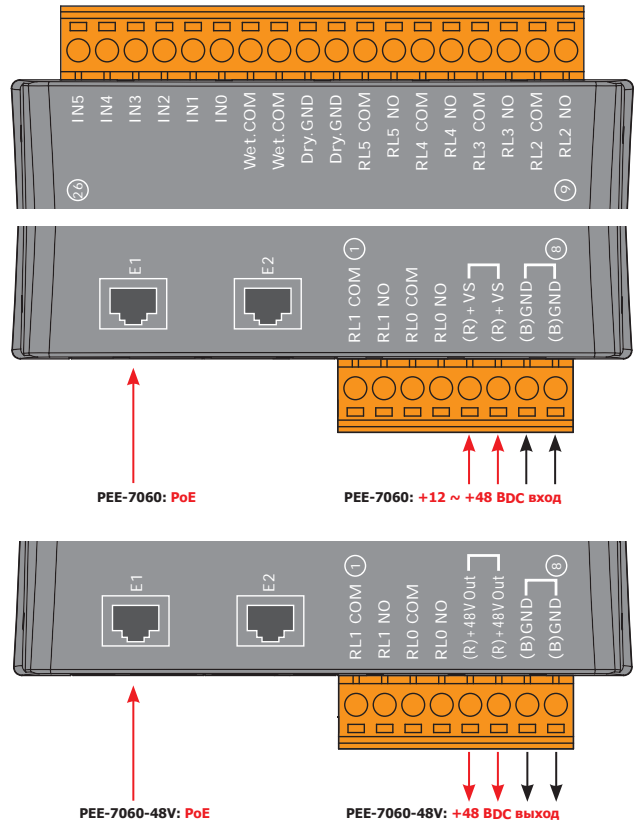
### Спецификация системы

Модели	PEE-7060	PEE-7060-48V
<b>Программное обеспечение</b>		
★ Встроенный Web-сервер		Есть
★ Web HMI		Есть
★ Парное подключение ввода-вывода		Есть
<b>Коммуникация</b>		
★ Ethernet-порт	2-портовый 10/100 Base-TX Ethernet-коммутатор, RJ-45 x 2 (автоматическое определение, автоматический MDI/MDIX, LED-индикатор)	
★ PoE	Есть	Есть (PoE-разветвитель)
★ Протокол	Modbus TCP, Modbus UDP	
★ Защита	Имя, пароль и IP-фильтр	
★ Двойной сторожевой таймер	Есть, Модуль (0,8 секунды), Хост (программируемая)	
<b>LED-индикаторы</b>		
L1 (Система работает)		Есть
L2 (Ethernet-порт 1 подключен/активен)		Есть
L3 (Ethernet-порт 2 подключен/активен)		Есть
Питание PoE		Есть
<b>Двойная изоляция</b>		
Ethernet		-
Ввод-вывод		3000 Brms
<b>Защита</b>		
Электростатический разряд (МЭК 61000-4-2)	±4 кВ контактного разряда на каждом терминале	
Защита от скачков напряжения (МЭК 61000-4-4)	+/-2 кВ для питания	
<b>Питание</b>		
Защита от обратной полярности		Есть
Питание от клеммной колодки	Есть, 12 ~ 48 ВDC	-
Питание от PoE		Есть, IEEE 802.3af, Класс 1
Выход питания		48 ВDC, 10 Вт
Потребляемая мощность		3.5 Вт
<b>Габариты</b>		
Размер (Ш x Д x В)	74 мм x 120 мм x 38 мм	
Монтаж	DIN-рейка или настенное крепление	
<b>Условия эксплуатации</b>		
Рабочая температура	-25 ~ +75°C	
Температура хранения	-30 ~ +80°C	
Влажность	10 ~ 90% RH, без конденсата	

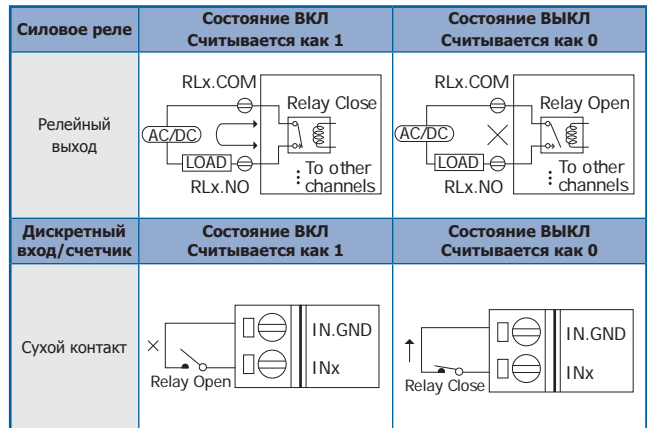
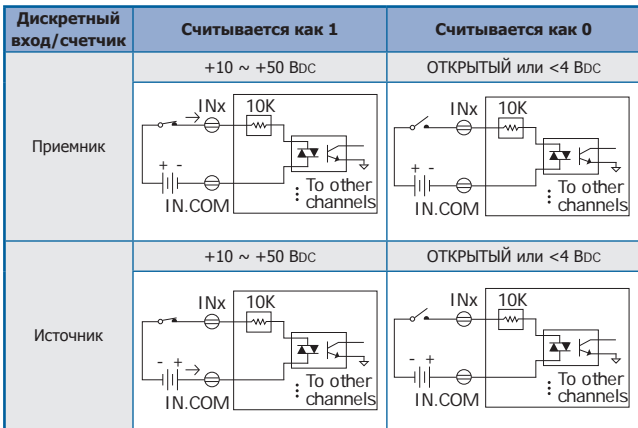
### ■ Спецификация ввода-вывода

Дискретный вход/счетчик		
Каналы	6	
Контакт	Сухой + с внешним питанием	
Приемник/Источник (NPN/PNP)	Сухой Источник: С внешним питанием Приемник/источник	
Контакт с внешним питанием	Логическая 1	+10 BDC ~ +50 BDC
	Логический 0	4 BDC максимум
Сухой контакт	Логическая 1	Замыкание на землю
	Логический 0	Открытый
Входное сопротивление	10 кОм	
Счетчики	Максимальное кол-во считываний	4 294 967 285 (32-разрядных)
	Максимальная частота на входе	500 Гц
	Максимальная ширина импульса	1 мс
Защита от перенапряжения	70 BDC	
Силовое реле		
Каналы	6	
Тип	Силовое реле, Форма А (однополюсное, нормально разомкнутое)	
Диапазон рабочего напряжения	250 ВАС/30 BDC	
Максимальный ток нагрузки	5,0 А/канал при температуре 25°C	
Время включения	6 мс (типичное)	
Время отпущения	3 мс (типичное)	
Электрический срок службы (резистивная нагрузка)	VDE	5A 250 ВАС 30000 операций (10 операций в минуту) при температуре 75°C 5A 30 BDC 70 000 операций (10 операций в минуту) при температуре 75°C
	UL	5A 250 ВАС/30 BDC 6 000 операций 3A 250 ВАС/30 BDC 100 000 операций
Механический срок службы	20 000 000 операций при отсутствии нагрузки (300 операций в минуту)	
Установка значения выхода по включению питания	Есть, программируемая	
Установка безопасного значения на выходе	Есть, программируемая	

### ■ Разводка контактов



### ■ Подключение



### ■ Сведения по оформлению заказов

<b>PEE-7060 CR</b>	Модуль 6-канального вывода силового реле и 6-канального дискретного ввода с PoE (RoHS)
<b>PEE-7060-48V CR</b>	Модуль 6-канального вывода силового реле и 6-канального дискретного ввода с PoE и выходом 48 BDC, 10 Вт (RoHS)

### ■ Комплектующие

	NS-205A CR	Неуправляемый 5-портовый промышленный Ethernet-коммутатор с входом питания +12 BDC ~ +56 BDC (RoHS)
	NS-205PSE CR	Неуправляемый Ethernet-коммутатор с 4 линиями связи PoE и 1 линией связи RJ45; требует входа 48 BDC (RoHS)
	NS-205PSE-24V CR	Неуправляемый Ethernet-коммутатор с 4 линиями связи PoE и 1 линией связи RJ45; требует входа 24 BDC (RoHS)

	MDR-20-24 CR	Источник питания 24 В DC/1А, 24 Вт с креплением на DIN-рейке (RoHS)
	DIN-KA52F-48 CR	Источник питания 48 В/0,52А, 25 Вт с креплением на DIN-рейке (RoHS)

<b>Архангельск</b> (8182)63-90-72	<b>Ижевск</b> (3412)26-03-58	<b>Магнитогорск</b> (3519)55-03-13	<b>Пермь</b> (342)205-81-47	<b>Сургут</b> (3462)77-98-35
<b>Астана</b> (7172)727-132	<b>Иркутск</b> (395)279-98-46	<b>Москва</b> (495)268-04-70	<b>Ростов-на-Дону</b> (863)308-18-15	<b>Тверь</b> (4822)63-31-35
<b>Астрахань</b> (8512)99-46-04	<b>Казань</b> (843)206-01-48	<b>Мурманск</b> (8152)59-64-93	<b>Рязань</b> (4912)46-61-64	<b>Томск</b> (3822)98-41-53
<b>Барнаул</b> (3852)73-04-60	<b>Калининград</b> (4012)72-03-81	<b>Набережные Челны</b> (8552)20-53-41	<b>Самара</b> (846)206-03-16	<b>Тула</b> (4872)74-02-29
<b>Белгород</b> (4722)40-23-64	<b>Калуга</b> (4842)92-23-67	<b>Нижний Новгород</b> (831)429-08-12	<b>Санкт-Петербург</b> (812)309-46-40	<b>Тюмень</b> (3452)66-21-18
<b>Брянск</b> (4832)59-03-52	<b>Кемерово</b> (3842)65-04-62	<b>Новокузнецк</b> (3843)20-46-81	<b>Саратов</b> (845)249-38-78	<b>Ульяновск</b> (8422)24-23-59
<b>Владивосток</b> (423)249-28-31	<b>Киров</b> (8332)68-02-04	<b>Новосибирск</b> (383)227-86-73	<b>Севастополь</b> (8692)22-31-93	<b>Уфа</b> (347)229-48-12
<b>Волгоград</b> (844)278-03-48	<b>Краснодар</b> (861)203-40-90	<b>Омск</b> (3812)21-46-40	<b>Симферополь</b> (3652)67-13-56	<b>Хабаровск</b> (4212)92-98-04
<b>Вологда</b> (8172)26-41-59	<b>Красноярск</b> (391)204-63-61	<b>Орел</b> (4862)44-53-42	<b>Смоленск</b> (4812)29-41-54	<b>Челябинск</b> (351)202-03-61
<b>Воронеж</b> (473)204-51-73	<b>Курск</b> (4712)77-13-04	<b>Оренбург</b> (3532)37-68-04	<b>Сочи</b> (862)225-72-31	<b>Череповец</b> (8202)49-02-64
<b>Екатеринбург</b> (343)384-55-89	<b>Липецк</b> (4742)52-20-81	<b>Пенза</b> (8412)22-31-16	<b>Ставрополь</b> (8652)20-65-13	<b>Ярославль</b> (4852)69-52-93
<b>Иваново</b> (4932)77-34-06	<b>Киргизия</b> (996)312-96-26-47	<b>Россия</b> (495)268-04-70	<b>Казахстан</b> (772)734-952-31	