

# Модули 8-канальные ICP DAS ET-7067, PET-7067, PET-7067-48V

## Технические характеристики

Архангельск (8182)63-90-72	Ижевск (3412)26-03-58	Магнитогорск (3519)55-03-13	Пермь (342)205-81-47	Сургут (3462)77-98-35
Астана (7172)727-132	Иркутск (395)279-98-46	Москва (495)268-04-70	Ростов-на-Дону (863)308-18-15	Тверь (4822)63-31-35
Астрахань (8512)99-46-04	Казань (843)206-01-48	Мурманск (8152)59-64-93	Рязань (4912)46-61-64	Томск (3822)98-41-53
Барнаул (3852)73-04-60	Калининград (4012)72-03-81	Набережные Челны (8552)20-53-41	Самара (846)206-03-16	Тула (4872)74-02-29
Белгород (4722)40-23-64	Калуга (4842)92-23-67	Нижний Новгород (831)429-08-12	Санкт-Петербург (812)309-46-40	Тюмень (3452)66-21-18
Брянск (4832)59-03-52	Кемерово (3842)65-04-62	Новокузнецк (3843)20-46-81	Саратов (845)249-38-78	Ульяновск (8422)24-23-59
Владивосток (423)249-28-31	Киров (8332)68-02-04	Новосибирск (383)227-86-73	Севастополь (8692)22-31-93	Уфа (347)229-48-12
Волгоград (844)278-03-48	Краснодар (861)203-40-90	Омск (3812)21-46-40	Симферополь (3652)67-13-56	Хабаровск (4212)92-98-04
Вологда (8172)26-41-59	Красноярск (391)204-63-61	Орел (4862)44-53-42	Смоленск (4812)29-41-54	Челябинск (351)202-03-61
Воронеж (473)204-51-73	Курск (4712)77-13-04	Оренбург (3532)37-68-04	Сочи (862)225-72-31	Череповец (8202)49-02-64
Екатеринбург (343)384-55-89	Липецк (4742)52-20-81	Пенза (8412)22-31-16	Ставрополь (8652)20-65-13	Ярославль (4852)69-52-93
Иваново (4932)77-34-06	Киргизия (996)312-96-26-47	Россия (495)268-04-70	Казахстан (772)734-952-31	



**ET-7067**

**PET-7067  
PET-7067-48V**

Модуль 8-канального вывода силового реле

### Характеристики

- Встроенный Web-сервер
- Web HMI
- Поддержка протоколов Modbus TCP и Modbus UDP
- Безопасность коммуникации
- Двойной сторожевой таймер
- Широкий диапазон рабочих температур: - 25 ~ + 75°C
- Парное подключение ввода-вывода
- Встроенный вывод
  - Силовое реле: 8 каналов



### Введение

Модуль ET-7067/PET-7067/PET-7067-48V имеет 8 электромеханических реле формы А. Он оснащен оптической изоляцией в 3000 Brms для защиты от динамического перенапряжения и не имеет межканальной изоляции. Установка значения выхода по включению питания и безопасного значения на выходе реле производится программно. Пользователю следует использовать модуль ET-7063/PET-7063/PET-7063-48V для управления индуктивными нагрузками вместо ET-7062/PET-7062/PET-7062-48V.

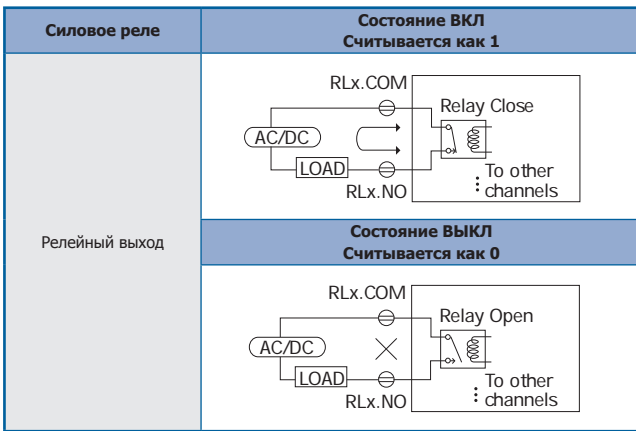
### Спецификация системы

Модели	ET-7067	PET-7067	PET-7067-48V
<b>Программное обеспечение</b>			
★ Встроенный Web-сервер		Есть	
★ Web HMI		Есть	
★ Парное подключение ввода-вывода		Есть	
<b>Коммуникация</b>			
★ Ethernet-порт	10/100 Base-TX с автоматической конфигурацией MDI/MDI-X		
★ PoE	-		Есть
★ Протокол	Modbus TCP, Modbus UDP		
★ Безопасность	Имя, пароль и IP-фильтр		
★ Двойной сторожевой таймер	Есть, Модуль (0,8 секунды), Хост (программируемая)		
<b>LED-индикаторы</b>			
L1 (Система работает)		Есть	
L2 (Ethernet подключен/активен)		Есть	
L3 (Ethernet скорость 10/100 Мбит/с)		Есть	
Питание PoE	-		Есть
<b>Двойная изоляция</b>			
Ethernet	1500 VDC		-
Ввод-вывод	3000 Brms		3000 Brms
<b>Защита</b>			
Электростатический разряд (МЭК 61000-4-2)	±4 кВ контактного разряда на каждом термине		
Защита от скачков напряжения (МЭК 61000-4-4)	+/-2 кВ для питания		
<b>Источник</b>			
Защита от обратной полярности	Есть		
Питание от клеммной колодки	Есть, 10 ~ 30 VDC	Есть, 12 ~ 48 VDC	-
Питание от PoE	-		Есть, IEEE 802.3af, Класс 1
Выход питания	-	-	48 VDC, 10 Вт
Потребляемая мощность	3.2 Вт		3.9 Вт
<b>Габариты</b>			
Габаритные размеры (Ш x Д x В)	72 мм x 123 мм x 35 мм		
Монтаж	DIN-рейка или монтаж на стене		
<b>Условия эксплуатации</b>			
Рабочая температура	-25 ~ +75°C		
Температура хранения	-30 ~ +80°C		
Влажность	10 ~ 90% RH, без конденсата		

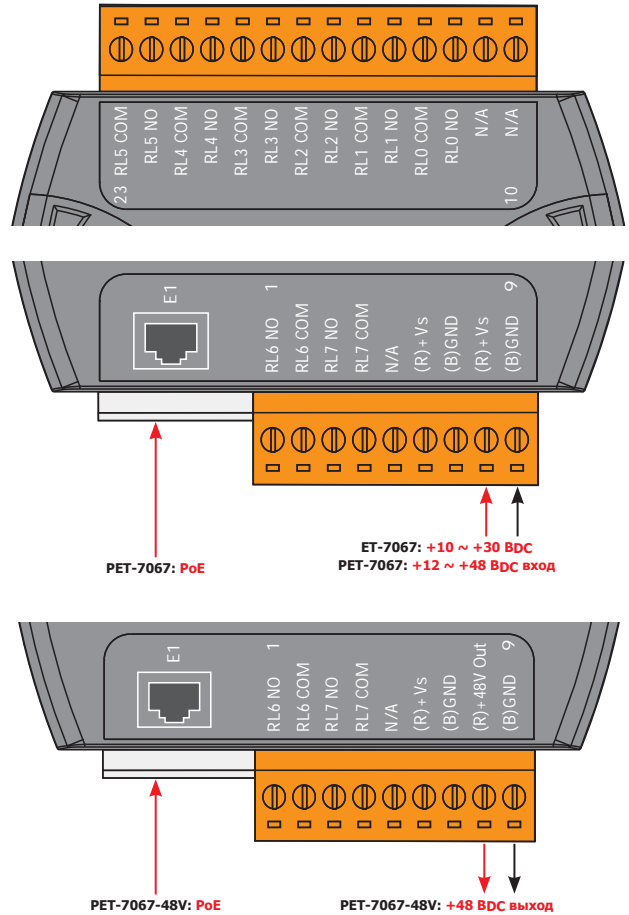
### ■ Спецификация ввода-вывода

Силовое реле		
Каналы	8	
Тип	Силовое реле, Форма А (однополюсное, нормально разомкнутое)	
Диапазон рабочего напряжения	250 ВАС/30 ВДС	
Максимальный ток нагрузки	5,0 А/канал при температуре 25°C	
Время включения	6 мс (типичное)	
Время отпущания	3 мс (типичное)	
Электрический срок службы (резистивная нагрузка)	VDE	5А 250 ВАС 30 000 операций (10 операций в минуту) при температуре 75°C
		5А 30 ВДС 70 000 операций (10 операций в минуту) при температура 75°C
	UL	5А 250 ВАС/30 ВДС 6 000 операций
		3А 250 ВАС/30 ВДС 100 000 операций
Механический срок службы	20 000 000 операций при отсутствии нагрузки (300 операций в минуту)	
Установка значения выхода по включению питания	Есть, программируемая	
Установка безопасного значения на выходе	Есть, программируемая	

### ■ Подключение



### ■ Разводка контактов



### ■ Сведения по оформлению заказов

ET-7067 CR	Модуль 8-канального вывода силового реле (RoHS)
PET-7067 CR	Модуль 8-канального вывода силового реле с PoE (RoHS)
PET-7067-48V CR	Модуль 8-канального вывода силового реле с PoE и выходом 48 ВДС, 10 Вт (RoHS)

### ■ Комплектующие

NS-205A CR	Неуправляемый 5-портовый промышленный Ethernet-коммутатор со входом питания +12 ВДС ~ +56 ВДС (RoHS)
NS-205PSE CR	Неуправляемый Ethernet-коммутатор с 4 линиями связи PoE и 1 линией связи RJ45; требует входного напряжения 48 ВДС (RoHS)
NS-205PSE-24V CR	Неуправляемый Ethernet-коммутатор с 4 линиями связи PoE и 1 линией связи RJ45; требует входного напряжения 24 ВДС (RoHS)
MDR-20-24 CR	Источник питания 24 В/1А, 24 Вт с креплением на DIN-рейке (RoHS)
DIN-KA52F-48 CR	Источник питания 48 В/0,52А, 25 Вт с креплением на DIN-рейке (RoHS)

<b>Архангельск</b> (8182)63-90-72	<b>Ижевск</b> (3412)26-03-58	<b>Магнитогорск</b> (3519)55-03-13	<b>Пермь</b> (342)205-81-47	<b>Сургут</b> (3462)77-98-35
<b>Астана</b> (7172)727-132	<b>Иркутск</b> (395)279-98-46	<b>Москва</b> (495)268-04-70	<b>Ростов-на-Дону</b> (863)308-18-15	<b>Тверь</b> (4822)63-31-35
<b>Астрахань</b> (8512)99-46-04	<b>Казань</b> (843)206-01-48	<b>Мурманск</b> (8152)59-64-93	<b>Рязань</b> (4912)46-61-64	<b>Томск</b> (3822)98-41-53
<b>Барнаул</b> (3852)73-04-60	<b>Калининград</b> (4012)72-03-81	<b>Набережные Челны</b> (8552)20-53-41	<b>Самара</b> (846)206-03-16	<b>Тула</b> (4872)74-02-29
<b>Белгород</b> (4722)40-23-64	<b>Калуга</b> (4842)92-23-67	<b>Нижний Новгород</b> (831)429-08-12	<b>Санкт-Петербург</b> (812)309-46-40	<b>Тюмень</b> (3452)66-21-18
<b>Брянск</b> (4832)59-03-52	<b>Кемерово</b> (3842)65-04-62	<b>Новокузнецк</b> (3843)20-46-81	<b>Саратов</b> (845)249-38-78	<b>Ульяновск</b> (8422)24-23-59
<b>Владивосток</b> (423)249-28-31	<b>Киров</b> (8332)68-02-04	<b>Новосибирск</b> (383)227-86-73	<b>Севастополь</b> (8692)22-31-93	<b>Уфа</b> (347)229-48-12
<b>Волгоград</b> (844)278-03-48	<b>Краснодар</b> (861)203-40-90	<b>Омск</b> (3812)21-46-40	<b>Симферополь</b> (3652)67-13-56	<b>Хабаровск</b> (4212)92-98-04
<b>Вологда</b> (8172)26-41-59	<b>Красноярск</b> (391)204-63-61	<b>Орел</b> (4862)44-53-42	<b>Смоленск</b> (4812)29-41-54	<b>Челябинск</b> (351)202-03-61
<b>Воронеж</b> (473)204-51-73	<b>Курск</b> (4712)77-13-04	<b>Оренбург</b> (3532)37-68-04	<b>Сочи</b> (862)225-72-31	<b>Череповец</b> (8202)49-02-64
<b>Екатеринбург</b> (343)384-55-89	<b>Липецк</b> (4742)52-20-81	<b>Пенза</b> (8412)22-31-16	<b>Ставрополь</b> (8652)20-65-13	<b>Ярославль</b> (4852)69-52-93
<b>Иваново</b> (4932)77-34-06	<b>Киргизия</b> (996)312-96-26-47	<b>Россия</b> (495)268-04-70	<b>Казахстан</b> (772)734-952-31	