

## Модули 2-канальные ICP DAS ET-7062, PET-7062, PET-7062-48V

### Технические характеристики

Архангельск (8182)63-90-72	Ижевск (3412)26-03-58	Магнитогорск (3519)55-03-13	Пермь (342)205-81-47	Сургут (3462)77-98-35
Астана (7172)727-132	Иркутск (395)279-98-46	Москва (495)268-04-70	Ростов-на-Дону (863)308-18-15	Тверь (4822)63-31-35
Астрахань (8512)99-46-04	Казань (843)206-01-48	Мурманск (8152)59-64-93	Рязань (4912)46-61-64	Томск (3822)98-41-53
Барнаул (3852)73-04-60	Калининград (4012)72-03-81	Набережные Челны (8552)20-53-41	Самара (846)206-03-16	Тула (4872)74-02-29
Белгород (4722)40-23-64	Калуга (4842)92-23-67	Нижний Новгород (831)429-08-12	Санкт-Петербург (812)309-46-40	Тюмень (3452)66-21-18
Брянск (4832)59-03-52	Кемерово (3842)65-04-62	Новокузнецк (3843)20-46-81	Саратов (845)249-38-78	Ульяновск (8422)24-23-59
Владивосток (423)249-28-31	Киров (8332)68-02-04	Новосибирск (383)227-86-73	Севастополь (8692)22-31-93	Уфа (347)229-48-12
Волгоград (844)278-03-48	Краснодар (861)203-40-90	Омск (3812)21-46-40	Симферополь (3652)67-13-56	Хабаровск (4212)92-98-04
Вологда (8172)26-41-59	Красноярск (391)204-63-61	Орел (4862)44-53-42	Смоленск (4812)29-41-54	Челябинск (351)202-03-61
Воронеж (473)204-51-73	Курск (4712)77-13-04	Оренбург (3532)37-68-04	Сочи (862)225-72-31	Череповец (8202)49-02-64
Екатеринбург (343)384-55-89	Липецк (4742)52-20-81	Пенза (8412)22-31-16	Ставрополь (8652)20-65-13	Ярославль (4852)69-52-93
Иваново (4932)77-34-06	Киргизия (996)312-96-26-47	Россия (495)268-04-70	Казахстан (772)734-952-31	



**ET-7062**

**PET-7062  
PET-7062-48V**

Модуль 2-канального релейного вывода  
и 6-канального дискретного ввода

### Характеристики

- Встроенный Web-сервер
- Web HMI
- Поддержка протоколов Modbus TCP и Modbus UDP
- Безопасность коммуникации
- Двойной сторожевой таймер
- Широкий диапазон рабочих температур: - 25 ~ + 75°C
- Парное подключение ввода-вывода
- Встроенный ввод-вывод
  - Дискретный вход/счетчик: 6 каналов
  - Силовое реле: 2 канала для переключения индуктивных нагрузок



### Введение

Модуль ET-7062/PET-7062/PET-7062-48V имеет 6 каналов дискретного ввода типа с внешним питанием и 2 канала релейного вывода. Каждый канал ввода может быть использован в качестве 32-разрядного счетчика. Он оснащен оптической изоляцией в 3750 Brms для защиты от динамического перенапряжения, но не имеет межканальной изоляции.

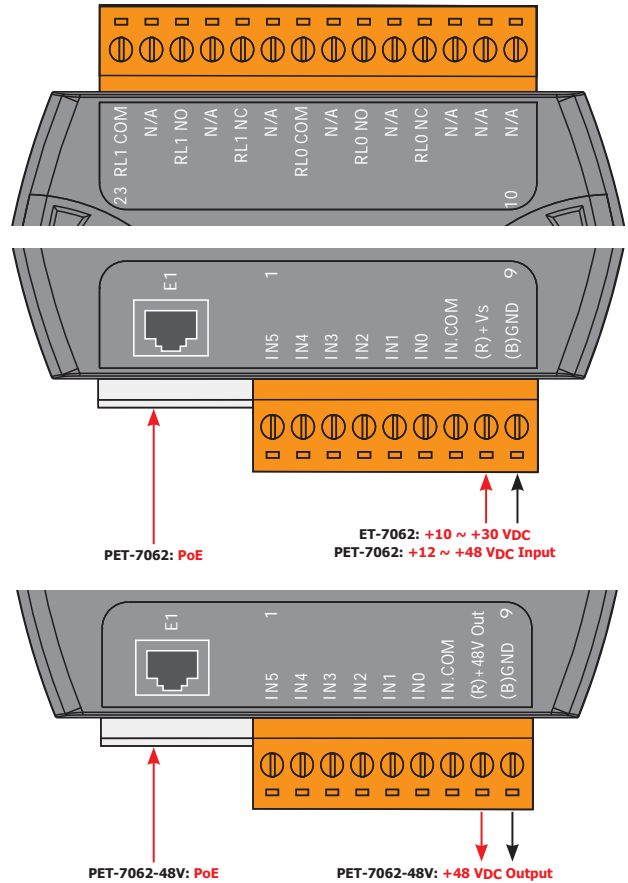
### Спецификация системы

Модели	ET-7062	PET-7062	PET-7062-48V
<b>Программное обеспечение</b>			
★ Встроенный Web-сервер		Есть	
★ Web HMI		Есть	
★ Парное подключение ввода-вывода		Есть	
<b>Коммуникация</b>			
★ Ethernet-порт	10/100 Base-TX с автоматической конфигурацией MDI/MDI-X		
★ PoE	-		Есть
★ Протокол	Modbus TCP, Modbus UDP		
★ Безопасность	Имя, пароль и IP-фильтр		
★ Двойной сторожевой таймер	Есть, Модуль (0,8 секунды), Хост (программируемая)		
<b>LED-индикаторы</b>			
L1 (Система работает)		Есть	
L2 (Ethernet подключен/активен)		Есть	
L3 (Ethernet скорость 10/100 Мбит/с)		Есть	
Питание PoE	-		Есть
<b>Двойная изоляция</b>			
Ethernet	1500 ВDC		-
Ввод-вывод	3000 Brms		3000 Brms
<b>Защита</b>			
Электростатический разряд (МЭК 61000-4-2)	±4 кВ контактного разряда на каждом термине		
Защита от скачков напряжения (МЭК 61000-4-4)	+/-2 кВ для питания		
<b>Источник</b>			
Защита от обратной полярности	Есть		
Питание от клеммной колодки	Есть, 10 ~ 30 ВDC	Есть, 12 ~ 48 ВDC	-
Питание от PoE	-		Есть, IEEE 802.3af, Класс 1
Выход питания	-	-	48 ВDC, 10 Вт
Потребляемая мощность	2.9 Вт		3.5 Вт
<b>Габариты</b>			
Габаритные размеры (Ш x Д x В)	72 мм x 123 мм x 35 мм		
Монтаж	DIN-рейка или монтаж на стене		
<b>Условия эксплуатации</b>			
Рабочая температура	-25 ~ +75°C		
Температура хранения	-30 ~ +80°C		
Влажность	10 ~ 90% RH, без конденсата		

### ■ Спецификация ввода-вывода

Дискретный вход/счетчик		
Каналы	6	
Контакт	Контакт с внешним питанием	
Приемник/Источник (NPN/PNP)	Приемник/источник	
Логическая 1	+10 ВDC ~ +50 ВDC	
Логический 0	4 ВDC максимум	
Входное сопротивление	10 кОм	
Счетчики	Максимальное кол-во считываний	4 294 967 285 (32-разрядных)
	Максимальная частота на входе	500 Гц
	Максимальная ширина импульса	1 мс
Защита от перенапряжения	70 ВDC	
Силовое реле		
Каналы	2	
Тип	Силовое реле, форма С	
Диапазон рабочего напряжения	250 ВAC/30 ВDC	
Максимальный ток нагрузки	5,0 А, уровня TV-5/канал при температуре 25°C	
Время срабатывания (при номинальном напряжении)	15 мс максимум	
Время отпущения (при номинальном напряжении)	5 мс максимум	
Электрический срок службы (резистивная нагрузка)	UL/CUL	1 форма А TV-5 125 ВAC 5А 125 ВAC при температуре 85°C 5А 250 ВAC при температуре 85°C 5А 30 ВDC при температуре 85°C
		1 форма С Нормально разомкнутый: 5 А 250 ВAC Нормально замкнутый: 5 А 250 ВAC
	TUV	1 форма А 5А 250 ВAC 5А 30 ВDC
Механический срок службы	10 000 000 операций	
Электрический срок службы	50 000 операций	
Сопротивление изоляции	1000 МОм минимум при напряжении 500 ВDC	
Установка значения выхода по включению питания	Есть, программируемая	
Установка безопасного значения на выходе	Есть, программируемая	

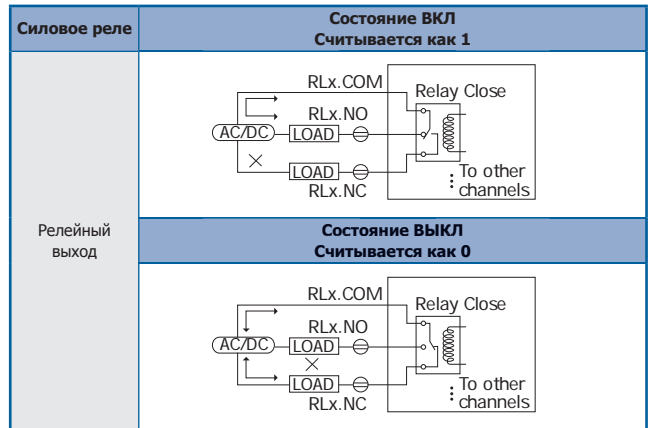
### ■ Разводка контактов



3  
3  
Ethernet устройства ввода-вывода

### ■ Подключение

Дискретный вход/счетчик	Считывается как 1	Считывается как 0
Приемник	+10 ~ +50 ВDC 	ОТКРЫТЫЙ или <4 ВDC 
	+10 ~ +50 ВDC 	ОТКРЫТЫЙ или <4 ВDC 



### ■ Сведения по оформлению заказов

<b>ET-7062 CR</b>	Модуль 2-канального релейного вывода и 6-канального дискретного ввода (RoHS)
<b>PET-7062 CR</b>	Модуль 2-канального релейного вывода и 6-канального дискретного ввода с PoE (RoHS)
<b>PET-7062-48V CR</b>	Модуль 2-канального дискретного вывода и 6-канального дискретного ввода с PoE и выходом 48 ВDC, 10 Вт (RoHS)

### ■ Комплектующие

NS-205A CR	Неуправляемый 5-портовый промышленный Ethernet-коммутатор с входом питания +12 ВDC ~ +56 ВDC (RoHS)
NS-205PSE CR	Неуправляемый Ethernet-коммутатор с 4 линиями связи PoE и 1 линией связи RJ45; требует входа 48 ВDC (RoHS)
NS-205PSE-24V CR	Неуправляемый Ethernet-коммутатор с 4 линиями связи PoE и 1 линией связи RJ45; требует входа 24 ВDC (RoHS)

MDR-20-24 CR	Источник питания 24 В/1А, 24 Вт с креплением на DIN-рейке (RoHS)
DIN-KA52F-48 CR	Источник питания 48 В/0,52А, 25 Вт с креплением на DIN-рейке (RoHS)

<b>Архангельск</b> (8182)63-90-72	<b>Ижевск</b> (3412)26-03-58	<b>Магнитогорск</b> (3519)55-03-13	<b>Пермь</b> (342)205-81-47	<b>Сургут</b> (3462)77-98-35
<b>Астана</b> (7172)727-132	<b>Иркутск</b> (395)279-98-46	<b>Москва</b> (495)268-04-70	<b>Ростов-на-Дону</b> (863)308-18-15	<b>Тверь</b> (4822)63-31-35
<b>Астрахань</b> (8512)99-46-04	<b>Казань</b> (843)206-01-48	<b>Мурманск</b> (8152)59-64-93	<b>Рязань</b> (4912)46-61-64	<b>Томск</b> (3822)98-41-53
<b>Барнаул</b> (3852)73-04-60	<b>Калининград</b> (4012)72-03-81	<b>Набережные Челны</b> (8552)20-53-41	<b>Самара</b> (846)206-03-16	<b>Тула</b> (4872)74-02-29
<b>Белгород</b> (4722)40-23-64	<b>Калуга</b> (4842)92-23-67	<b>Нижний Новгород</b> (831)429-08-12	<b>Санкт-Петербург</b> (812)309-46-40	<b>Тюмень</b> (3452)66-21-18
<b>Брянск</b> (4832)59-03-52	<b>Кемерово</b> (3842)65-04-62	<b>Новокузнецк</b> (3843)20-46-81	<b>Саратов</b> (845)249-38-78	<b>Ульяновск</b> (8422)24-23-59
<b>Владивосток</b> (423)249-28-31	<b>Киров</b> (8332)68-02-04	<b>Новосибирск</b> (383)227-86-73	<b>Севастополь</b> (8692)22-31-93	<b>Уфа</b> (347)229-48-12
<b>Волгоград</b> (844)278-03-48	<b>Краснодар</b> (861)203-40-90	<b>Омск</b> (3812)21-46-40	<b>Симферополь</b> (3652)67-13-56	<b>Хабаровск</b> (4212)92-98-04
<b>Вологда</b> (8172)26-41-59	<b>Красноярск</b> (391)204-63-61	<b>Орел</b> (4862)44-53-42	<b>Смоленск</b> (4812)29-41-54	<b>Челябинск</b> (351)202-03-61
<b>Воронеж</b> (473)204-51-73	<b>Курск</b> (4712)77-13-04	<b>Оренбург</b> (3532)37-68-04	<b>Сочи</b> (862)225-72-31	<b>Череповец</b> (8202)49-02-64
<b>Екатеринбург</b> (343)384-55-89	<b>Липецк</b> (4742)52-20-81	<b>Пенза</b> (8412)22-31-16	<b>Ставрополь</b> (8652)20-65-13	<b>Ярославль</b> (4852)69-52-93
<b>Иваново</b> (4932)77-34-06	<b>Киргизия</b> (996)312-96-26-47	<b>Россия</b> (495)268-04-70	<b>Казахстан</b> (772)734-952-31	