

Модули 8-канальные ICP DAS ET-7055, PET-7055, PET-7055-48V

Технические характеристики

Архангельск (8182)63-90-72	Ижевск (3412)26-03-58	Магнитогорск (3519)55-03-13	Пермь (342)205-81-47	Сургут (3462)77-98-35
Астана (7172)727-132	Иркутск (395)279-98-46	Москва (495)268-04-70	Ростов-на-Дону (863)308-18-15	Тверь (4822)63-31-35
Астрахань (8512)99-46-04	Казань (843)206-01-48	Мурманск (8152)59-64-93	Рязань (4912)46-61-64	Томск (3822)98-41-53
Барнаул (3852)73-04-60	Калининград (4012)72-03-81	Набережные Челны (8552)20-53-41	Самара (846)206-03-16	Тула (4872)74-02-29
Белгород (4722)40-23-64	Калуга (4842)92-23-67	Нижний Новгород (831)429-08-12	Санкт-Петербург (812)309-46-40	Тюмень (3452)66-21-18
Брянск (4832)59-03-52	Кемерово (3842)65-04-62	Новокузнецк (3843)20-46-81	Саратов (845)249-38-78	Ульяновск (8422)24-23-59
Владивосток (423)249-28-31	Киров (8332)68-02-04	Новосибирск (383)227-86-73	Севастополь (8692)22-31-93	Уфа (347)229-48-12
Волгоград (844)278-03-48	Краснодар (861)203-40-90	Омск (3812)21-46-40	Симферополь (3652)67-13-56	Хабаровск (4212)92-98-04
Вологда (8172)26-41-59	Красноярск (391)204-63-61	Орел (4862)44-53-42	Смоленск (4812)29-41-54	Челябинск (351)202-03-61
Воронеж (473)204-51-73	Курск (4712)77-13-04	Оренбург (3532)37-68-04	Сочи (862)225-72-31	Череповец (8202)49-02-64
Екатеринбург (343)384-55-89	Липецк (4742)52-20-81	Пенза (8412)22-31-16	Ставрополь (8652)20-65-13	Ярославль (4852)69-52-93
Иваново (4932)77-34-06	Киргизия (996)312-96-26-47	Россия (495)268-04-70	Казахстан (772)734-952-31	



ET-7055

**PET-7055
PET-7055-48V**

Модуль 8-канального дискретного ввода
и 8-канального дискретного вывода

Характеристики

- Встроенный Web-сервер
- Web HMI
- Поддержка протоколов Modbus TCP и Modbus UDP
- Безопасность коммуникации
- Двойной сторожевой таймер
- Широкий диапазон рабочих температур: - 25 ~ + 75°C
- Парное подключение ввода-вывода
- Встроенный ввод-вывод
 - Дискретный вход/счетчик: 8 каналов
 - Дискретный выход: 8 каналов



Введение

Модуль ET-7055/PET-7055/PET-7055-48V имеет 8 каналов дискретного ввода типа с внешним питанием и 8 каналов дискретного вывода типа "источник". Он оснащен оптической изоляцией в 3750 Brms для защиты от динамического перенапряжения, но не имеет межканальной изоляции. Каждый канал ввода может быть использован в качестве 32-разрядного счетчика и каждый канал выхода может управлять нагрузкой до 650 мА. Установка значения выхода по включению питания и безопасного значения на выходе осуществляется программно. Данный модуль может найти широкое применение в области автоматизации.

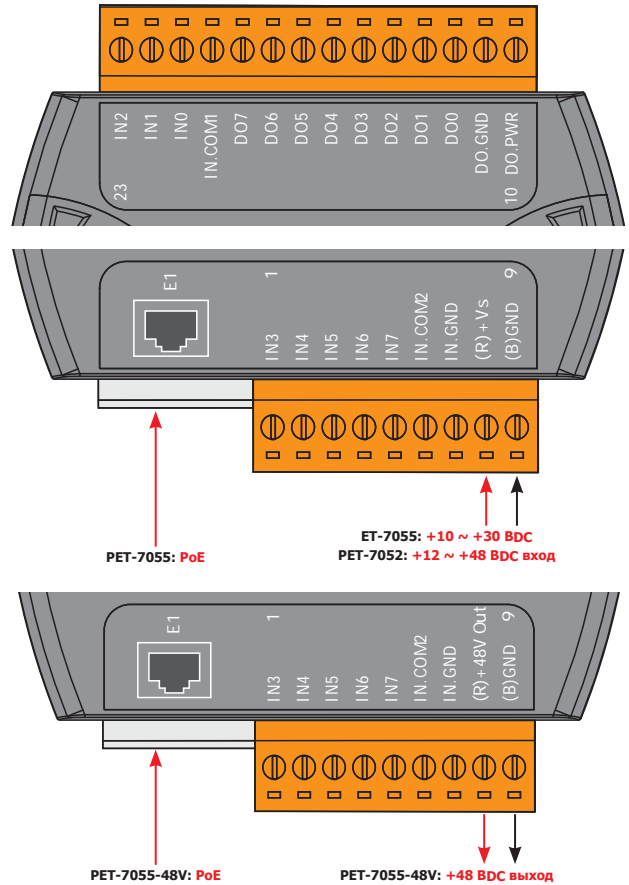
Спецификация системы

Модели	ET-7055	PET-7055	PET-7055-48V
Программное обеспечение			
★ Встроенный Web-сервер		Есть	
★ Web HMI		Есть	
★ Парное подключение ввода-вывода		Есть	
Коммуникация			
★ Ethernet-порт	10/100 Base-TX с автоматической конфигурацией MDI/MDI-X		
★ PoE	-		Есть
★ Протокол	Modbus TCP, Modbus UDP		
★ Безопасность	Имя, пароль и IP-фильтр		
★ Двойной сторожевой таймер	Есть, Модуль (0,8 секунды), Хост (программируемая)		
LED-индикаторы			
L1 (Система работает)		Есть	
L2 (Ethernet подключен/активен)		Есть	
L3 (Ethernet скорость 10/100 Мбит/с)		Есть	
Питание PoE	-		Есть
Двойная изоляция			
Ethernet	1500 ВDC		-
Ввод-вывод	3750 Brms		3750 Brms
Защита			
Электростатический разряд (МЭК 61000-4-2)	±4 кВ контактного разряда на каждом термине		
Защита от скачков напряжения (МЭК 61000-4-4)	+/-2 кВ для питания		
Источник			
Защита от обратной полярности	Есть		
Питание от клеммной колодки	Есть, 10 ~ 30 ВDC	Есть, 12 ~ 48 ВDC	-
Питание от PoE	-		Есть, IEEE 802.3af, Класс 1
Выход питания	-	-	48 ВDC, 10 Вт
Потребляемая мощность	2.4 Вт		3.0 Вт
Габариты			
Габаритные размеры (Ш x Д x В)	72 мм x 123 мм x 35 мм		
Монтаж	DIN-рейка или монтаж на стене		
Условия эксплуатации			
Рабочая температура	-25 ~ +75°C		
Температура хранения	-30 ~ +80°C		
Влажность	10 ~ 90% RH, без конденсата		

■ Спецификация ввода-вывода

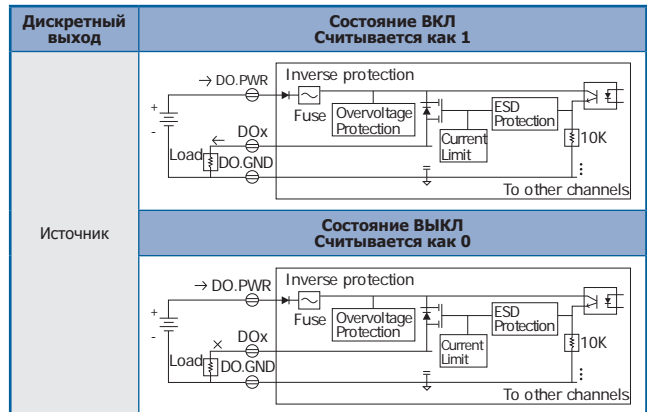
Дискретный вход/счетчик		
Каналы	8	
Контакт	Сухой + с внешним питанием	
Приемник/Источник (NPN/PNP)	Сухой Источник. С внешним питанием Приемник/источник	
Контакт с внешним питанием	Логическая 1	+10 BDC ~ +50 BDC
	Логический 0	4 BDC максимум
Сухой контакт	Логическая 1	Замыкание на землю
	Логический 0	Открытый
Входное сопротивление	10 кОм	
Счетчики	Максимальное кол-во считываний	4 294 967 285 (32-разрядных)
	Максимальная частота на входе	500 Гц
	Максимальная ширина импульса	1 мс
Защита от перенапряжения	70 BDC	
Дискретный выход		
Каналы	8	
Тип	Изолированный открытый коллектор	
Приемник/Источник (NPN/PNP)	Источник:	
Максимальный ток нагрузки	650 мА/канал при температуре 25°C	
Напряжение на нагрузке	+10 BDC ~ 40 BDC	
Защита от перенапряжения	47 BDC	
Защита от перегрузок	-	
Защита от короткого замыкания	Есть	
Установка значения выхода по включению питания	Есть, программируемая	
Установка безопасного значения на выходе	Есть, программируемая	

■ Разводка контактов



■ Подключение

Дискретный вход/счет	Считывается как 1	Считывается как 0
Контакт с внешним питанием (Приемник)	+10 ~ +50 BDC 	ОТКРЫТЫЙ или <4 BDC
Контакт с внешним питанием (источник)	+10 ~ +50 BDC 	ОТКРЫТЫЙ или <4 BDC



Дискретный вход/счетчик	Состояние ВКЛ Считывается как 1	Состояние ВЫКЛ Считывается как 0
Сухой контакт		

■ Сведения по оформлению заказов

ET-7055 CR	Модуль 8-канального дискретного ввода и 8-канального дискретного вывода (RoHS)
PET-7055 CR	Модуль 8-канального дискретного ввода и 8-канального дискретного вывода с PoE (RoHS)
PET-7055-48V CR	Модуль 8-канального дискретного ввода и 8-канального дискретного вывода с PoE и выходом 48 BDC, 10 Вт (RoHS)

Архангельск (8182)63-90-72	Ижевск (3412)26-03-58	Магнитогорск (3519)55-03-13	Пермь (342)205-81-47	Сургут (3462)77-98-35
Астана (7172)727-132	Иркутск (395)279-98-46	Москва (495)268-04-70	Ростов-на-Дону (863)308-18-15	Тверь (4822)63-31-35
Астрахань (8512)99-46-04	Казань (843)206-01-48	Мурманск (8152)59-64-93	Рязань (4912)46-61-64	Томск (3822)98-41-53
Барнаул (3852)73-04-60	Калининград (4012)72-03-81	Набережные Челны (8552)20-53-41	Самара (846)206-03-16	Тула (4872)74-02-29
Белгород (4722)40-23-64	Калуга (4842)92-23-67	Нижний Новгород (831)429-08-12	Санкт-Петербург (812)309-46-40	Тюмень (3452)66-21-18
Брянск (4832)59-03-52	Кемерово (3842)65-04-62	Новокузнецк (3843)20-46-81	Саратов (845)249-38-78	Ульяновск (8422)24-23-59
Владивосток (423)249-28-31	Киров (8332)68-02-04	Новосибирск (383)227-86-73	Севастополь (8692)22-31-93	Уфа (347)229-48-12
Волгоград (844)278-03-48	Краснодар (861)203-40-90	Омск (3812)21-46-40	Симферополь (3652)67-13-56	Хабаровск (4212)92-98-04
Вологда (8172)26-41-59	Красноярск (391)204-63-61	Орел (4862)44-53-42	Смоленск (4812)29-41-54	Челябинск (351)202-03-61
Воронеж (473)204-51-73	Курск (4712)77-13-04	Оренбург (3532)37-68-04	Сочи (862)225-72-31	Череповец (8202)49-02-64
Екатеринбург (343)384-55-89	Липецк (4742)52-20-81	Пенза (8412)22-31-16	Ставрополь (8652)20-65-13	Ярославль (4852)69-52-93
Иваново (4932)77-34-06	Киргизия (996)312-96-26-47	Россия (495)268-04-70	Казахстан (772)734-952-31	