

# Модули 2-канальные ICP DAS ET-7016, PET-7016, PET-7016-48V

## Технические характеристики

Архангельск (8182)63-90-72	Ижевск (3412)26-03-58	Магнитогорск (3519)55-03-13	Пермь (342)205-81-47	Сургут (3462)77-98-35
Астана (7172)727-132	Иркутск (395)279-98-46	Москва (495)268-04-70	Ростов-на-Дону (863)308-18-15	Тверь (4822)63-31-35
Астрахань (8512)99-46-04	Казань (843)206-01-48	Мурманск (8152)59-64-93	Рязань (4912)46-61-64	Томск (3822)98-41-53
Барнаул (3852)73-04-60	Калининград (4012)72-03-81	Набережные Челны (8552)20-53-41	Самара (846)206-03-16	Тула (4872)74-02-29
Белгород (4722)40-23-64	Калуга (4842)92-23-67	Нижний Новгород (831)429-08-12	Санкт-Петербург (812)309-46-40	Тюмень (3452)66-21-18
Брянск (4832)59-03-52	Кемерово (3842)65-04-62	Новокузнецк (3843)20-46-81	Саратов (845)249-38-78	Ульяновск (8422)24-23-59
Владивосток (423)249-28-31	Киров (8332)68-02-04	Новосибирск (383)227-86-73	Севастополь (8692)22-31-93	Уфа (347)229-48-12
Волгоград (844)278-03-48	Краснодар (861)203-40-90	Омск (3812)21-46-40	Симферополь (3652)67-13-56	Хабаровск (4212)92-98-04
Вологда (8172)26-41-59	Красноярск (391)204-63-61	Орел (4862)44-53-42	Смоленск (4812)29-41-54	Челябинск (351)202-03-61
Воронеж (473)204-51-73	Курск (4712)77-13-04	Оренбург (3532)37-68-04	Сочи (862)225-72-31	Череповец (8202)49-02-64
Екатеринбург (343)384-55-89	Липецк (4742)52-20-81	Пенза (8412)22-31-16	Ставрополь (8652)20-65-13	Ярославль (4852)69-52-93
Иваново (4932)77-34-06	Киргизия (996)312-96-26-47	Россия (495)268-04-70	Казахстан (772)734-952-31	



**ET-7016**

**PET-7016  
PET-7016-48V**

2-канальный модуль ввода сигнала с тензодатчика и дискретного ввода-вывода

### Характеристики

- Встроенный Web-сервер
- Web HMI
- Поддержка протоколов Modbus TCP и Modbus UDP
- Безопасность коммуникации
- Двойной сторожевой таймер
- Широкий диапазон рабочих температур: - 25 ~ + 75°C
- Парное подключение ввода-вывода
- Встроенный ввод-вывод
  - Вход тензодатчика: 2 канала
  - Дискретный вход/счетчик: 2 каналов
  - Дискретный выход: 2 канала



### Введение

ET-7016/PET-7016/PET-7016-48V – это модуль ввода сигнала с тензодатчика с 2 каналами аналогового ввода, 1 каналом вывода напряжения возбуждения, 2 каналами дискретного ввода и 2 каналами дискретного вывода. Он может иметь различные диапазоны измерения (+/-15 мВ, +/-50 мВ, +/-100 мВ, +/-500 мВ, +/-1 В, и +/-2,5 В) и поддерживает полномостовой, полумостовой и четверть-мостовой тензодатчик. Диапазон каждого аналогового входа может быть сконфигурирован индивидуально. Выход напряжения возбуждения может находиться в диапазоне 0 ~ 10 В с током 60 мА. Дискретные выходы могут быть настроены в качестве выходов сигнала тревоги. ET-7016/PET-1016 также может применяться для измерения сигнала с тензодатчика на большом расстоянии, т.к. имеет компенсацию потери напряжения, возникающую из-за большого расстояния.

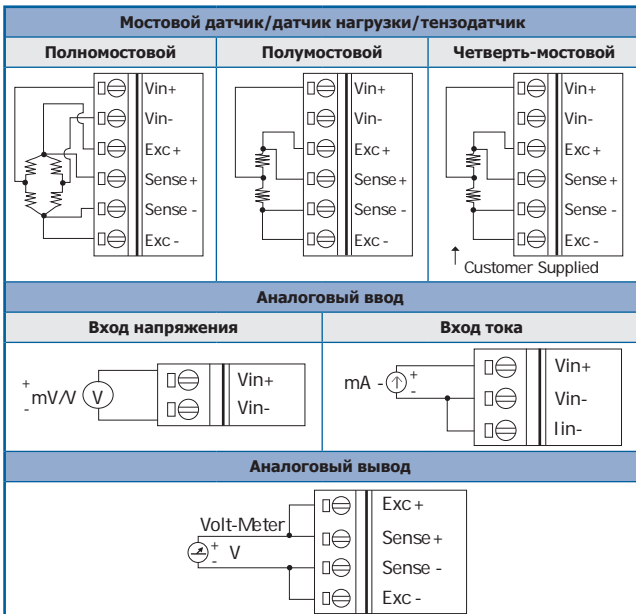
### Спецификация системы

Модели	ET-7016	PET-7016	PET-7016-48V
<b>Программное обеспечение</b>			
★ Встроенный Web-сервер		Есть	
★ Web HMI		Есть	
★ Парное подключение ввода-вывода		Есть	
<b>Коммуникация</b>			
Ethernet-порт	10/100 Base-TX с автоматической конфигурацией MDI/MDI-X		
★ PoE	-		Есть
★ Протокол	Modbus TCP, Modbus UDP		
★ Безопасность	Имя, пароль и IP-фильтр		
★ Двойной сторожевой таймер	Есть, Модуль (0,8 секунды), Хост (программируемая)		
<b>LED-индикаторы</b>			
L1 (Система работает)		Есть	
L2 (Ethernet подключен/активен)		Есть	
L3 (Ethernet скорость 10/100 Мбит/с)		Есть	
Питание PoE	-		Есть
<b>Двойная изоляция</b>			
Ethernet	1500 Вdc		-
Ввод-вывод	2500 Вdc		2500 Вdc
<b>Защита</b>			
Электростатический разряд (МЭК 61000-4-2)	4 кВ контактная для каждого терминала и 8 кВ воздушная для случайной точки		
Защита от скачков напряжения (МЭК 61000-4-4)	+/-4 кВ для питания		
<b>Питание</b>			
Защита от обратной полярности	Есть		
Питание от клеммной колодки	Есть, 10 ~ 30 Вdc	Есть, 12 ~ 48 Вdc	-
Питание от PoE	-	Есть, IEEE 802.3af, Класс 1	
Выход питания	-	-	48 Вdc, 10 Вт
Потребляемая мощность	4.2 Вт	5.3 Вт	
<b>Габариты</b>			
Габаритные размеры (Ш x Д x В)	72 мм x 123 мм x 35 мм		
Монтаж	DIN-рейка или монтаж на стене		
<b>Условия эксплуатации</b>			
Рабочая температура	-25 ~ +75°C		
Температура хранения	-30 ~ +80°C		
Влажность	10 ~ 90% RH, без конденсата		

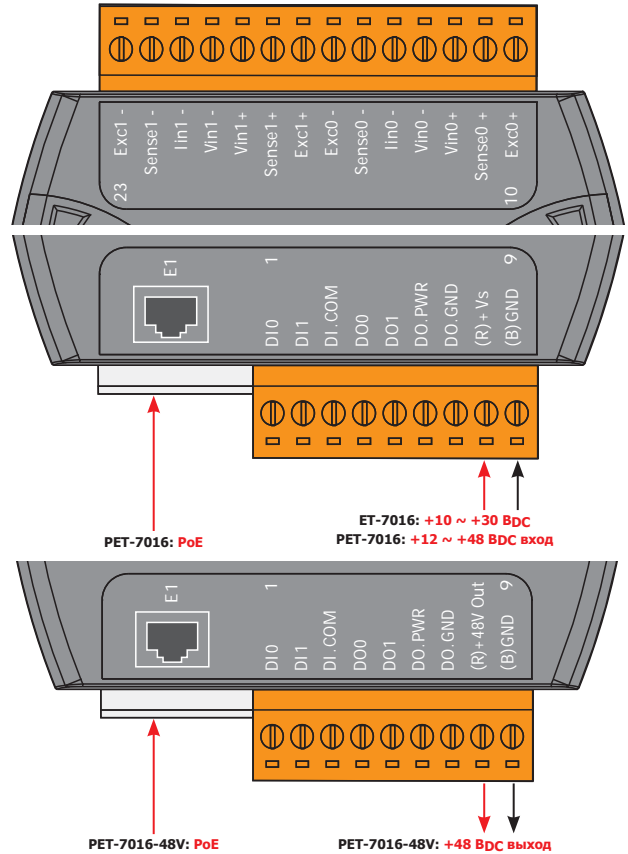
### ■ Спецификация ввода-вывода

Вход тензодатчика		
Каналы	2 (дифференциальный)	
★ Тип	+/-15 мВ, +/-50 мВ, +/-100 мВ, +/-500 мВ, +/-1 В, +/-2.5 В, +/-20 мА, 0 ~ 20 мА, 4 ~ 20 мА	
★ Тип тензодатчика	полномостовой, полумостовой и четверть-мостовой режимы	
★ Индивидуальная конфигурация каналов	Да	
Разрешение	16-бит	
Частота дискретизации	10 выборок в секунду (общая)	
Точность	+/-0.05%	
Дрейф нуля	+/-0.5 мкВ/°C	
Дрейф интервала	+/-25 ppm/°C	
★ Защита от перенапряжения	30 В DC	
Входное сопротивление	Напряжение: >400 кОм, Ток: 125 Ом	
Ослабление синфазного сигнала	150 dB минимум	
Подавление синфазного сигнала	100 dB	
Выход напряжения возбуждения		
Каналы	1	
Выходной диапазон	0 ~ 10 В	
Максимальный ток выходной нагрузки	60 мА	
Точность	+/-0.05% of FSR	
Дрейф	+/-50 ppm/°C	
★ Установка значения выхода по включению питания	Да	
Дискретный вход/счетчик		
Каналы	2	
Тип	Контакт с внешним питанием	
Приемник/источник (NPN/PNP)	Источник/приемник	
Логический 0	+1 В DC максимум	
Логическая 1	+3.5 ВDC ~ +50 ВDC	
★ Счетчики	Каналы	2
	Максимальное кол-во считываний	4,294,967,285 (32-бит)
	Максимальная частота на входе	100 Гц
	Минимальная ширина импульса	5 мс
Защита от перенапряжения	70 В DC	
Дискретный выход		
Каналы	2	
Тип	Изолированный открытый коллектор	
Приемник/источник (NPN/PNP)	Приемник	
Максимальный ток нагрузки	700 мА/канал	
Напряжение нагрузки	+5 ВDC ~ +50 ВDC	
Защита от перенапряжения	60 В DC	
Защита от перегрузок	1.4 А	
Защита от короткого замыкания	Да	
★ Установка значения выхода по включению питания	Есть, программируемая	
★ Установка безопасного значения на выходе	Есть, программируемая	

### ■ Wire Connections



### ■ Разводка контактов

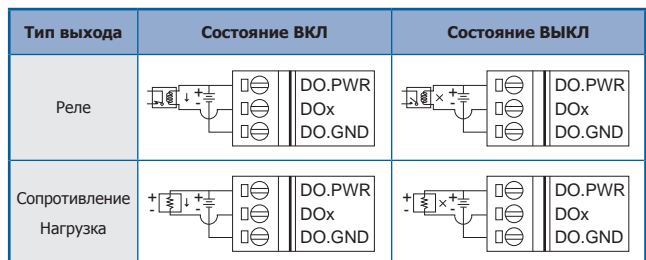
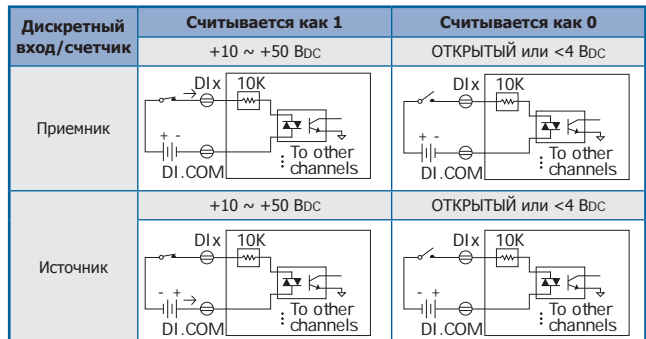


### ■ Напряжение возбуждения

Тензодатчик	Четверть-мостовой	Полумостовой	Полномостовой
120 R	7.0 В	7.0 В	3.5 В
350 R	10 В	10 В	10 В

### ■ Сведения по оформлению заказов

<b>ET-7016 CR</b>	2-канальный модуль ввода сигнала с тензодатчика и дискретного ввода-вывода (RoHS)
<b>PET-7016 CR</b>	2-канальный модуль ввода сигнала с тензодатчика и дискретного ввода-вывода с PoE (RoHS)
<b>PET-7016-48V CR</b>	2-канальный модуль ввода сигнала с тензодатчика и дискретного ввода-вывода с PoE и 48 ВDC, выходом 10 Вт (RoHS)



<b>Архангельск</b> (8182)63-90-72	<b>Ижевск</b> (3412)26-03-58	<b>Магнитогорск</b> (3519)55-03-13	<b>Пермь</b> (342)205-81-47	<b>Сургут</b> (3462)77-98-35
<b>Астана</b> (7172)727-132	<b>Иркутск</b> (395)279-98-46	<b>Москва</b> (495)268-04-70	<b>Ростов-на-Дону</b> (863)308-18-15	<b>Тверь</b> (4822)63-31-35
<b>Астрахань</b> (8512)99-46-04	<b>Казань</b> (843)206-01-48	<b>Мурманск</b> (8152)59-64-93	<b>Рязань</b> (4912)46-61-64	<b>Томск</b> (3822)98-41-53
<b>Барнаул</b> (3852)73-04-60	<b>Калининград</b> (4012)72-03-81	<b>Набережные Челны</b> (8552)20-53-41	<b>Самара</b> (846)206-03-16	<b>Тула</b> (4872)74-02-29
<b>Белгород</b> (4722)40-23-64	<b>Калуга</b> (4842)92-23-67	<b>Нижний Новгород</b> (831)429-08-12	<b>Санкт-Петербург</b> (812)309-46-40	<b>Тюмень</b> (3452)66-21-18
<b>Брянск</b> (4832)59-03-52	<b>Кемерово</b> (3842)65-04-62	<b>Новокузнецк</b> (3843)20-46-81	<b>Саратов</b> (845)249-38-78	<b>Ульяновск</b> (8422)24-23-59
<b>Владивосток</b> (423)249-28-31	<b>Киров</b> (8332)68-02-04	<b>Новосибирск</b> (383)227-86-73	<b>Севастополь</b> (8692)22-31-93	<b>Уфа</b> (347)229-48-12
<b>Волгоград</b> (844)278-03-48	<b>Краснодар</b> (861)203-40-90	<b>Омск</b> (3812)21-46-40	<b>Симферополь</b> (3652)67-13-56	<b>Хабаровск</b> (4212)92-98-04
<b>Вологда</b> (8172)26-41-59	<b>Красноярск</b> (391)204-63-61	<b>Орел</b> (4862)44-53-42	<b>Смоленск</b> (4812)29-41-54	<b>Челябинск</b> (351)202-03-61
<b>Воронеж</b> (473)204-51-73	<b>Курск</b> (4712)77-13-04	<b>Оренбург</b> (3532)37-68-04	<b>Сочи</b> (862)225-72-31	<b>Череповец</b> (8202)49-02-64
<b>Екатеринбург</b> (343)384-55-89	<b>Липецк</b> (4742)52-20-81	<b>Пенза</b> (8412)22-31-16	<b>Ставрополь</b> (8652)20-65-13	<b>Ярославль</b> (4852)69-52-93
<b>Иваново</b> (4932)77-34-06	<b>Киргизия</b> (996)312-96-26-47	<b>Россия</b> (495)268-04-70	<b>Казахстан</b> (772)734-952-31	